

ГРУНТОВЫЕ КАТКИ SANY СЕРИИ SSR

УВЕЛИЧЕННЫЙ СРОК ТЕХНИЧЕСКОГО ОБСЛУЖИВАНИЯ

- ◆ Использование технологии смазки колесного типа для виброподшипника увеличивает срок службы подшипника до 5000 моточасов.
- ◆ Увеличенные размеры воздушного фильтра двигателя, обеспечивающего увеличенный воздушный поток и производительность двигателя.
- ◆ Гидравлическая система с трехступенчатой фильтрацией.

КОМФОРТНАЯ РАБОТА ОПЕРАТОРА

- ◆ Кабина на амортизирующих опорах.
- ◆ Система климат-контроля в кабине.
- ◆ Чувствительные и информативные органы управления.

БЕЗОПАСНОСТЬ

- ◆ Усиленные бампера.
- ◆ Усиленная кабина.
- ◆ Панорамная обзорность.

ВЫСОКАЯ ЭФФЕКТИВНОСТЬ

- ◆ Вибрационное усилие на 10% выше, чем у конкурентов.

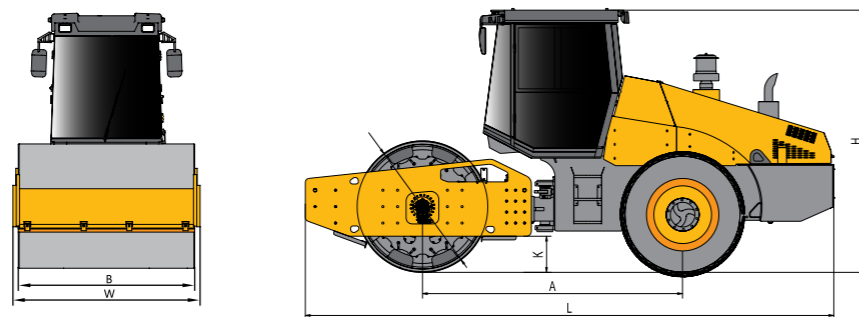


ТЕХНИЧЕСКИЕ ХАРАКТЕРИСТИКИ

Технические характеристики грунтовых катков серии SSR

Модель		SSR100AC-8	SSR100C-10	SSR100C-10	SSR120AC-8	SSR120C-10
		Задний привод	Полный привод	Полный привод	Задний привод	Полный привод
Доп. комплектующие		Сменный кулачковый бандаж	Сменный кулачковый бандаж	Сменный кулачковый бандаж	Сменный кулачковый бандаж	Сменный кулачковый бандаж
		/	/	Противобуксовочное устройство	/	/
Весовые характеристики	Эксплуатационная масса	10000 кг	10000 кг	10000 кг	12000 кг	12000 кг
	Нагрузка на ось, переднюю	5000 кг	5700 кг	5700 кг	6000 кг	7000 кг
	Нагрузка на ось, заднюю	5000 кг	4300 кг	4300 кг	6000 кг	5000 кг
	Статическая линейная нагрузка, спереди	26.8 кг/см	26.8 кг/см	26.8 кг/см	28.2 кг/см	32.9 кг/см
Вибрация	Частота вибрации, спереди	30/30 Гц	30/30 Гц	30/30 Гц	32/36 Гц	32/36 Гц
	Амплитуда, спереди	2.0/1.0 мм	2.0/1.0 мм	2.0/1.0 мм	1.8/0.9 мм	1.8/0.9 мм
	Центробежная сила, спереди	246/124 кН	246/124 кН	246/124 кН	280/178 кН	280/178 кН
	Толщина вальцы	25 мм	25 мм	25 мм	25 мм	25 мм
Трансмиссия	Скорость передвижения	0-9 км/ч	0-8.5/0-12.5 км/ч	0-8.5/0-12.5 км/ч	0-9 км/ч	0-8.5/0-12.5 км/ч
		0-5.5 км/ч	0-6.0/0-7.5 км/ч	0-6.0/0-7.5 км/ч	0-5.5 км/ч	0-6.0/0-7.5 км/ч
	Преодолеваемый уклон с/без вибрации	40% /	50% 53%	50% 53%	40% /	50% 53%
	Угол поворота рулевого колеса	±35°	±35°	±35°	±35°	±35°
	Угол осцилляции	±12°	±12°	±12°	±12°	±12°
	Мин радиус поворота	5500 мм	5800 мм	5800 мм	5800 мм	5800 мм
	Маркировка шин	20.5-25-16PR	23.1-26-8PR	23.1-26-8PR	20.5-25-16PR	23.1-26-8PR
Двигатель	Производитель/Тип	Cummins	Cummins	Cummins	Cummins	Cummins
	Тип	4BТAA3.9-C125	4BТAA3.9-C125	QSB3.9-C125-30	4BТAA3.9-C125	4BТAA3.9-C125
	Экологический стандарт выхлопных газов	Tier 2	Tier 2	Tier 3	Tier 2	Tier 2
	Объём двигателя	3.9 л	3.9 л	3.9 л	3.9 л	3.9 л
	Мощность	93 кВт (126.44 л.с)	93 кВт (126.44 л.с)	93 кВт (126.44 л.с)	93 кВт (126.44 л.с)	93 кВт (126.44 л.с)
Ёмкость	Топливный бак	250 л	250 л	250 л	250 л	250 л
	Гидравлический бак	70 л	100 л	100 л	70 л	100 л

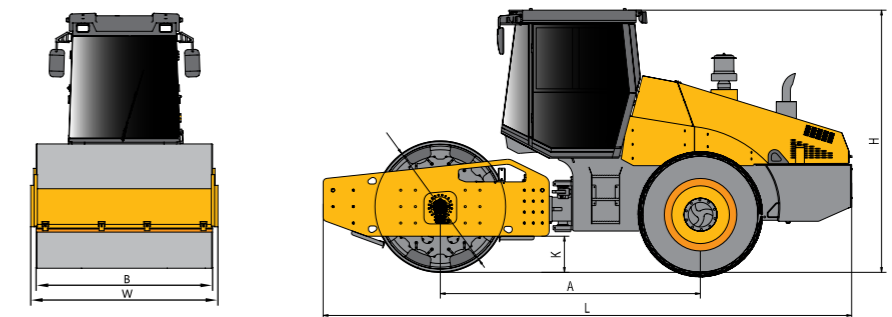
Модель	SSR100AC-8	SSR100C-10	SSR100C-10	SSR120AC-8	SSR120C-10
Колесная база А	2868 мм	2868 мм	2868 мм	2868 мм	2868 мм
Ширина W	2285 мм	2285 мм	2285 мм	2285 мм	2285 мм
Длина L	5775 мм	5775 мм	5775 мм	5775 мм	5775 мм
Диаметр вальцы D	1500 мм	1500 мм	1500 мм	1500 мм	1500 мм
Высота H	3225 мм	3225 мм	3225 мм	3225 мм	3225 мм
Ширина вальцы B	2130 мм	2130 мм	2130 мм	2130 мм	2130 мм
Дорожный просвет К	480 мм	480 мм	480 мм	480 мм	480 мм



Технические характеристики грунтовых катков серии SSR

Модель		SSR120C-10	SSR150C-8	SSR180C-8	SSR200AC-8H	SSR200C-8H
		Полный привод	Полный привод	Полный привод	Задний привод	Полный привод
Доп. комплектующие		Сменный кулачковый бандаж	С кулачковым вальцом	Сменный кулачковый бандаж	Сменный кулачковый бандаж	Сменный кулачковый бандаж
		Противобуксовочное устройство	Противобуксовочное устройство	Противобуксовочное устройство	/	/
Весовые характеристики	Эксплуатационная масса	12000 кг	15000 кг	18000 кг	20000 кг	20000 кг
	Нагрузка на ось, переднюю	7000 кг	9600 кг	12400 кг	10000 кг	13600 кг
	Нагрузка на ось, заднюю	5000 кг	5400 кг	5600 кг	10000 кг	6400 кг
	Статическая линейная нагрузка, спереди	32.9 кг/см	44.2 кг/см	58.2 кг/см	47.0 кг/см	63.8 кг/см
Вибрация	Частота вибрации, спереди	32/36 Гц	32/36 Гц	29/35 Гц	29/35 Гц	29/35 Гц
	Амплитуда, спереди	1.8/0.9 мм	1.8/0.9 мм	2.0/1.0 мм	1.9/0.95 мм	2.0/1.0 мм
	Центробежная сила, спереди	280/178 кН	300/210 кН	380/275 кН	368/258 кН	380/275 кН
	Толщина вальцы	25 мм	25 мм	40 мм	40 мм	40 мм
Трансмиссия	Скорость передвижения	0-8.5/0-12.5 км/ч	0-5.8/0-8.2 км/ч	0-6/0-8 км/ч	0-8 км/ч	0-5.5/0-7.5 км/ч
		0-6.0/0-7.5 км/ч	0-4/0-5 км/ч	0-4.0/0-5.5 км/ч	0-5 км/ч	0-3.5/0-4.5 км/ч
	Преодолеваемый уклон с/без вибрации	50% 53%	45% /	45% 50%	30% 35%	45% 35%
	Угол поворота рулевого колеса	±35°	±35°	±35°	±35°	50°
	Угол осцилляции	±12°	±12°	±12°	±12°	±12°
	Мин радиус поворота	5800 мм	6005мм	6175 мм	6175 мм	6175 мм
	Маркировка шин	23.1-26-8PR	23.1-26	23.1-26	20.5-25-16PR	23.1-26-8PR
Двигатель	Производитель/Тип	Cummins	Cummins	Cummins	WEICHAI	WEICHAI
	Тип	QSB3.9-C125-30	QSB4.5-C160-30	QSB5.9	WP6G200E331	WP6G200E331
	Нормы по токсичности отработавших газов	Tier 3	Tier 3	Tier 3	Tier 3	Tier 3
	Объём двигателя	3.9 л	4.5 л	5.9 л	6.75 л	6.75 л
	Мощность	93 кВт (126.44 л.с)	119 кВт (162 л.с)	133 кВт (181 л.с)	147 кВт (200 л.с)	147 кВт (200 л.с)
Ёмкость	Топливный бак	250 л	200 л	300 л	300 л	300 л
	Гидравлический бак	100 л	120 л	150 л	100 л	100 л

Модель	SSR120C-10	SSR150C-8	SSR180C-8	SSR200AC-8H	SSR200C-8H
Колесная база А	2868 мм	3143 мм	3182 мм	3185 мм	3182 мм
Ширина W	2285 мм	2318 мм	2318мм	2318 мм	2318 мм
Длина L	5775 мм	6173 мм	6497 мм	6620 мм	6797 мм
Диаметр вальцы D	1500 мм	1500 мм	1600 мм	1600 мм	1600 мм
Высота H	3225 мм	3227 мм	3300 мм	3330 мм	3330 мм
Ширина вальцы B	2130 мм	2130 мм	2130 мм	2130 мм	2130 мм
Дорожный просвет К	480 мм	410 мм	410 мм	440 мм	440 мм

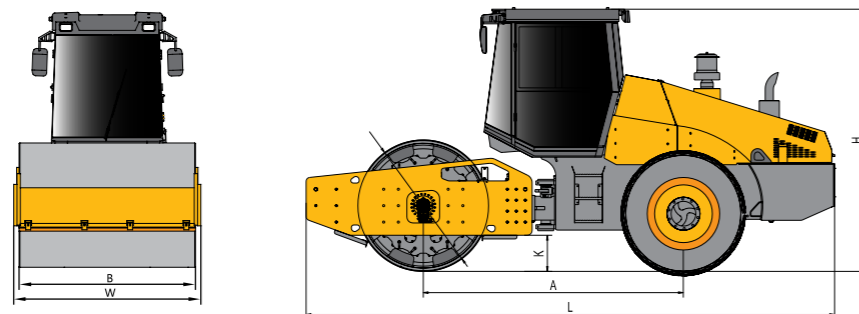


ТЕХНИЧЕСКИЕ ХАРАКТЕРИСТИКИ

Технические характеристики грунтовых катков серии SSR

Модель		SSR220AC-8H	SSR220C-8H	SSR260AC-8H	SSR260C-8	SSR260C-8S3
		Задний привод	Полный привод	Задний привод	Полный привод	Полный привод
Доп. комплектующие		Сменный кулачковый бандаж	Сменный кулачковый бандаж	Сменный кулачковый бандаж	Сменный кулачковый бандаж	Сменный кулачковый бандаж
		/	/	/	/	/
Весовые характеристики	Эксплуатационная масса	22000 кг	22000 кг	26000 кг	26000 кг	26000 кг
	Нагрузка на ось, переднюю	11000 кг	14600 кг	13000 кг	17000 кг	17000 кг
	Нагрузка на ось, заднюю	11000 кг	7400 кг	13000 кг	9000 кг	9000 кг
	Статическая линейная нагрузка, спереди	51.6 кг/см	67.8 кг/см	61.0 кг/см	78.8 кг/см	78.8 кг/см
Вибрация	Частота вибрации, спереди	29/35 Гц	29/35 Гц	27/32 Гц	28/32 Гц	28/32 Гц
	Амплитуда, спереди	1.9/0.95 мм	2.0/1.0 мм	2.1/1.1 мм	2.05/1.03 мм	2.05/1.03 мм
	Центробежная сила, спереди	390/258 кН	390/280 кН	416/295 кН	420/310 кН	420/310 кН
	Толщина вальцы	40 мм	40 мм	40 мм	40 мм	40 мм
Трансмиссия	Скорость передвижения	0-8 км/ч	0-3.5/0-4.5 км/ч	0-5.5/0-8 км/ч	0-6.5/0-10.0 км/ч	0-6.5/0-10.0 км/ч
		0-5 км/ч	0-5.5/0-7.5 км/ч	0-4.5/0-5 км/ч	0-4.0/0-6.0 км/ч	0-4.0/0-6.0 км/ч
	Преодолеваемый уклон с без вибрации	30%	45%	30%	40%	45%
		35%	50%	35%	50%	50%
	Угол поворота рулевого колеса	±35°	±35°	±35°	±35°	±35°
	Угол осцилляции	±12°	±12°	±12°	±12°	±12°
	Мин радиус поворота	6175 мм	6175 мм	6336 мм	6400 мм	6400 мм
Маркировка шин	20.5-25-16PR	23.1-26-8PR	20.5-25-16PR	23.5-25-16PR	23.5-25-16PR	
Двигатель	Производитель/Тип	WEICHAI	WEICHAI	WEICHAI	SANY	SANY
	Тип	WP6G200E331	WP6G200E331	WP6G200E331	D07S3-245E0	D07S3-245E0
	Нормы по токсичности отработавших газов	Tier 3	Tier 3	Tier 3	Tier 3	Tier 3
	Объем двигателя	6.75 л	6.75 л	6.75 л	7.1 л	7.1 л
	Мощность	147 кВт (200 л.с)	147 кВт (200 л.с)	147 кВт (200 л.с)	180 кВт (245 л.с)	180 кВт (245 л.с)
Ёмкость	Топливный бак	300 л	300 л	300 л	300 л	300 л
	Гидравлический бак	100 л	150 л	100 л	100 л	150 л

Модель	SSR220AC-8H	SSR220C-8H	SSR260AC-8H	SSR260C-8	SSR260C-8
Колесная база A	3185 мм	3182 мм	3300 мм	3471 мм	3471 мм
Ширина W	2318 мм	2318 мм	2380 мм	2490 мм	2490 мм
Длина L	6620 мм	6797 мм	6825 мм	7060 мм	7060 мм
Диаметр вальцы D	1600 мм	1600 мм	1700 мм	1700 мм	1700 мм
Высота H	3330 мм	3330 мм	3370 мм	3330 мм	3330 мм
Ширина вальцы B	2130 мм	2130 мм	2170 мм	2170 мм	2170 мм
Дорожный просвет K	440 мм	410 мм	440 мм	430 мм	430 мм



Грунтовые катки SSR100 / SSR120 / SSR150 / SSR180 / SSR200 / SSR220 / SSR260

Стандартные комплектации

- Кабина
- Кондиционер
- Гидравлический насос Rexroth (Danfoss)
- Вибрационный валец
- Камера заднего вида
- Маяк

Дополнительные комплектации

- Сменный кулачковый бандаж
- С кулачковым вальцом
- Противобуксовочное устройство
- Система контроля уплотнения

