

SRD04 SRK04

SHANTUI

VALUE THAT WORKS

Официальный дилер

BEL-DOZER

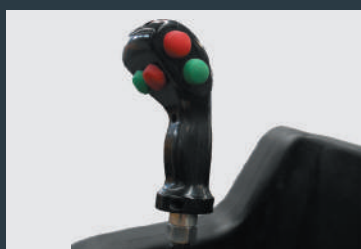
СЕРИЯ ЛЕГКИХ ТАНДЕМНЫХ КАТКОВ



Ведущая в мире гидростатическая приводная система гарантирует плавное регулирование скорости для достижения выдающихся результатов уплотнения.



Гидравлический мотор Sauer с вибрацией на переднем и заднем вальце.



Все функции интегрированы в джойстик для облегчения работы.



Спринклерный ороситель с высококачественным насосом, система интервального распыления, легкодоступные форсунки с защитой от ветра.



Большое рабочее пространство для комфорта оператора.



Для предотвращения образования ржавчины в спринклерной системе на катках установлен прочный пластиковый резервуар для воды.

ООО «ТПК Белдозер»:

тел./факс: +375 17 555-33-33;
моб.т.: +375 25 770-10-70;
e-mail: info@beldozer.by
Сайт: SHANTUI.BY

Сервисный центр:

Минский р-н, р-н пос. Колодищи,
тел.: +375 17 285 74 33 (66, 99);
Факс: +375 17 517-00-37

SRD04

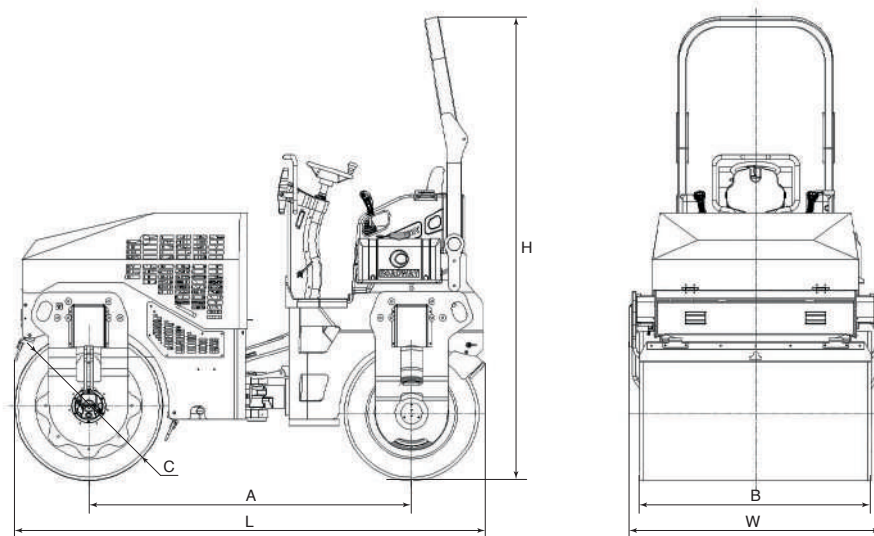
ЛЕГКИЕ ТАНДЕМНЫЕ

BEL-DOZER**SRK04**

КАТКИ

ТЕХНИЧЕСКИЕ ХАРАКТЕРИСТИКИ

МАССА		SRD04	SRK04
Эксплуатационная масса		4200 кг	4200 кг
ПАРАМЕТРЫ РАБОТЫ		SRD04	SRK04
Скорость		0-12 км/ч	
Радиус поворота		3000 мм	
Макс. преодолеваемый подъем		40%	
Система привода		двойной гидравлический	
ДВИГАТЕЛЬ		SRD04	SRK04
Модель		Yanmar 4TNV88	
Тип		дизельный, с водяным охлаждением, 4-тактный, с тремя цилиндрами	
Номинальная мощность		36 кВт при 3000 об.	
УПЛОТНЕНИЕ		SRD04	SRK04
Вибрация		гидростатический привод	
Статическая линейная нагрузка		150/135,5 Н/см	150 Н/см (передняя ось)
Номинальная амплитуда		0,5 мм	
Частота вибрации		60 Гц	
Сила колебания		40 кН	
ОБЪЕМ		SRD04	SRK04
Топливный бак		70 л	
Бак смачивающей жидкости		200 л	



ГАБАРИТНЫЕ РАЗМЕРЫ		SRD04	SRK04
A	База	1950 мм	1950 мм
B	Ширина вальца	1400 мм	1000 мм
C	Диаметр вальца	900 мм	620 мм
L	Габаритная длина	2850 мм	2850 мм
W	Габаритная ширина	1520 мм	1520 мм
H	Габаритная высота	2700 мм	2700 мм
	Размер шины	–	10.5/80-16
	Диаметр шины	–	790 мм
	Транспортный размер	3000x1670x2200 мм	3000x1670x2200 мм