

SHANTUI
VALUE THAT WORKS

Официальный дилер

BEL-DOZER

SE350LC

СЕРИЯ ЭКСКАВАТОРОВ

ДВИГАТЕЛЬ	CUMMINS 6LTM8.9-C325
НОМИНАЛЬНАЯ МОЩНОСТЬ	241 кВт при 2000 об/мин
ЭКСПЛУАТАЦИОННАЯ МАССА	34 600 кг

СДЕЛАЕМ

СТРОИТЕЛЬНЫЕ РАБОТЫ ЛЕГЧЕ



ООО «ТПК Белдозер»:

тел./факс: +375 17 555-33-33;
моб. т.: +375 25 770-10-70;
e-mail: info@beldozer.by
Сайт: SHANTUI.BY

Сервисный центр:

Минский р-н, р-н пос. Колодищи,
тел.: +375 17 285 74 33 (66, 99);
Факс: +375 17 517-00-37

SE350LC ЭКСКАВАТОР

ТЕХНИЧЕСКИЕ ХАРАКТЕРИСТИКИ

Официальный дилер

BEL-DOZER

ДВИГАТЕЛЬ

Модель	Cummins 6LTM8.9-C325
Тип	водяное охлаждение Рядный 6-цилиндровый Турбонаддув
Количество цилиндров	6
Экологический стандарт	Tier - 3
Рабочий объём	8.9
Номинальная мощность	241 кВт при 2000 об/мин

ГИДРАВЛИЧЕСКАЯ СИСТЕМА

Гидравлический насос	Kawasaki
Модель	K5V160DTH
Номинальный рабочий объём	300×2
Распределитель	KPM KMX15RB

УСИЛИЕ КОПАНИЯ (ISO 6015)

Длина стандартного стрелы	6470
Длина стандартной рукояти	2812
Усилия копания ковша	234KN
Усилия копания рукояти	174KN

КОВШ

Тип	Скальный ковш
Объём ковша	1,6 м ³
Ширина ковша	1533

ХОДОВАЯ СИСТЕМА

Ходовой мотор	Nabtesco GM60VA
Количество опорных катков	9X2
Количество поддерживающих катков и звездочки	2X2
Количество башмаков	48X2
Ходовая скорость	3.0/5.1 km/h
Сила тяги	283KN
Преодолимый подъём	70%
Клиренс	530mm

СИСТЕМА ПОВОРОТА

Поворотный мотор	KPM
Поворотный мотор Модель	M5X180CHB
Частота вращения платформы	10.5(r/min)

ЗАПРАВочНЫЕ ЕМКОСТИ

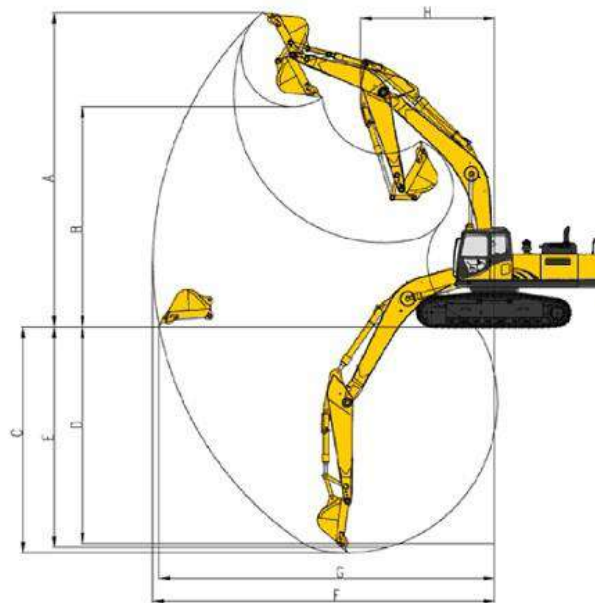
Топливный бак	620 л
Жидкость охлаждения	35 л
Моторное масло	22 л
Гидробак	300 л
Гидросистема	420 л

ЭКСПЛУАТАЦИОННАЯ МАССА И УДЕЛЬНОЕ ДАВЛЕНИЕ НА ЗЕМЛЕ

Ширина башмака	600 мм
Удельное давление на грунт	61.5 кПа
Эксплуатационная масса	34500 кг

РАБОЧИЙ ДИАПАЗОН

A	Макс. высота копания	10030мм
B	Макс. высота разгрузки	6890мм
C	Макс. глубина копания	7070мм
D	Макс. вертикальная глубина копания	5685мм
E	Макс. глубина копания при копании горизонтальной 8 футов	6880мм
F	Макс. радиус копания	10840мм
G	Макс. радиус копания на уровне земли	10645мм
H	Мин. радиус поворота рабочего устройства	4430мм



ГАБАРИТНЫЕ РАЗМЕРЫ

A	Габаритная длина	11260мм
B	Длина контакта гусеницы с землей (при транспортировке)	6900мм
C	Габаритная высота по верху стрелы	3770мм
D	Габаритная ширина	3200мм
E	Габаритная высота по кабине	3210мм
F	Дорожный просвет (из-под противовеса до земли)	1260мм
G	Дорожный просвет	530мм
H	Радиус поворота хвостовой части платформы	3520мм
I	Колесная база Tread	4030мм
J	Длина башмака	4935мм
K	Колея	2600мм
L	Ширина гусеницы	3200мм
M	Ширина башмака	600мм
O	Высота капота	2830мм
P	Ширина поворотной платформы	3190мм
Q	Расстояние от центра поворотной платформы до края противовеса	3465мм

