

SL30WN-AGRI

СЕЛЬСКОХОЗЯЙСТВЕННЫЙ
ПОГРУЗЧИК

ДВИГАТЕЛЬ	WEICHAI WP6G125E201
МОЩНОСТЬ	92 кВт/2000 об
ЭКСПЛУАТАЦИОННАЯ МАССА	11600 кг(с захватом) / 10625 кг(с ковшом)
ГРУЗОПОДЪЕМНОСТЬ	3 Т

SHANTUI
VALUE THAT WORKS

Официальный дилер

BEL-DOZER

СДЕЛАЕМ УБОРКУ УРОЖАЯ ПРОЩЕ!



ООО «ТПК Белдозер»:

тел./факс: +375 17 555-33-33;
моб.т.: +375 25 770-10-70;
e-mail: info@beldozer.by
Сайт: SHANTUI.BY

Сервисный центр:

Минский р-н, р-н пос. Колодищи,
тел.: +375 17 285 74 33 (66, 99);
Факс: +375 17 517-00-37

SL30WN-AGRI ТЕХНИЧЕСКИЕ ХАРАКТЕРИСТИКИ СЕЛЬСКОХОЗЯЙСТВЕННЫЙ ПОГРУЗЧИК

Официальный дилер

BEL-DOZER

ДВИГАТЕЛЬ	
Экологический стандарт	Tier 2 / Stage II
Марка	Weichai
Модель	WP6G125E201
Мощность	92 кВт(125 л.с.) /2000 об.
Макс. крутящий момент	540 Н. · м.
Рабочий объём	6.75 Л
Количество цилиндров	6
Система подачи воздуха	Трубонаддув

ХАРАКТЕРИСТИКИ СТРЕЛЫ	
Статическая опрокидывающая нагрузка(в полном положении)	6000 кг
Макс. сила подъёма	105 кН
Макс. угол выгрузки	45°

ТРАНСМИССИЯ	
Коробка передачи	Многовальная, power shift
Гидротрансформатор	Одноступенчатый, трёхэлементный
Максимальная скорость, передняя	37 км/ч
Максимальная скорость, задняя	28 км/ч
Количество передачи, передняя	4
Количество передачи, задняя	2

МОСТЫ	
Дифференциал переднего моста	Обычный
Дифференциал заднего моста	Обычный
Угол колебания моста	±12°

РУЛЕВОЕ УПРАВЛЕНИЕ	
Тип рулевого управления	Шарнирно-сочленённый
Давление рулевой системы	14 Мпа

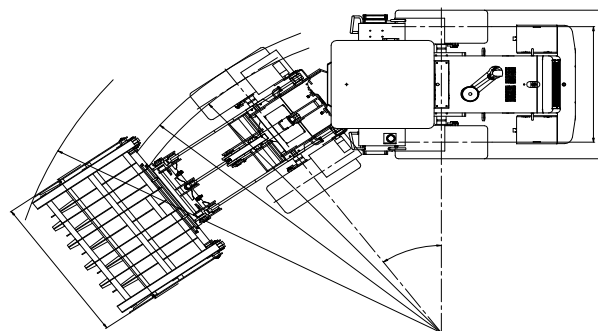
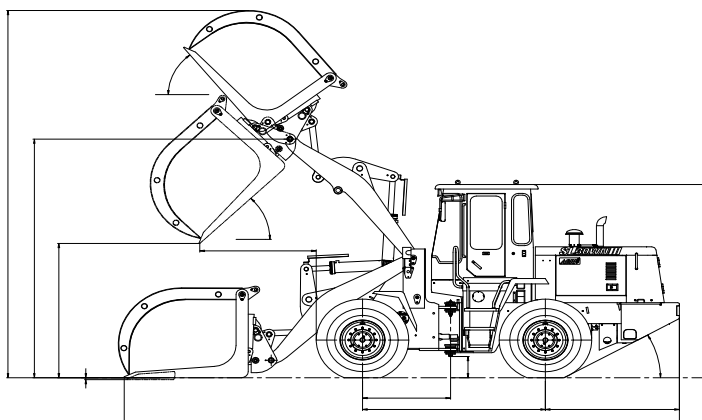
ТОРМОЗНАЯ СИСТЕМА	
Тип тормоза хода	Дисковый тормоз
Способ тормоза хода	Пневмо-гидравлический
Тип стояночного тормоза	Управление гибкой осью
Способ стояночного тормоза	Мехнический

ШИНЫ	
Тип шин	540/70R24

ГИДРАВЛИЧЕСКАЯ СИСТЕМА	
Тип рабочего насоса	Шестеренный насос
Давление системы	16 Мпа
Время подъёма стрелы	5.1 С.
Длительность рабочего цикла	9.0 С.

ЗАПРАВОЧНЫЕ ОБЪЁМЫ	
Топливный бак	150 Л
Гидравлический бак	160 Л
Картер двигателя	16 Л
Мост(одностороний)	18 Л X2
Трансмиссия	38 Л
Охлаждающая жидкость	26 кг

ГАБАРИТ	С сенозахватом	С ковшом 2,2m³
Длина	8180 мм	7466 мм
Ширина(по колесам)	2475 мм	2475 мм
Высота	3235 мм	3235 мм
Колёсная база	2700 мм	2700 мм
Межцентровое расстояние колесов	1925 мм	1925 мм
Мин. клиренс	340 мм	340 мм
Поворотный угол	36°	36°
Радиус разворота(наружная сторона передней шины)	5409 мм	5409 мм
Радиус разворота(по центре передней шины)	5134 мм	5134 мм
Радиус разворота(по кромке ковша)	6423 мм	6016 мм
Вылет кромки ковша	1718 мм	1188 мм
Высота разгрузки	2237 мм	2739 мм
Высота шарнира ковша	3975 мм	3975 мм
Эксплуатационная масса	11600 кг	10625 кг
Объем ковша	/	2,2m³
Ширина ковша	/	2450 мм
Ширина сенозахвата	2400 мм	/



* ТЕХНИЧЕСКИЕ ХАРАКТЕРИСТИКИ МОГУТ БЫТЬ ИЗМЕНЕНЫ БЕЗ ПРЕДВАРИТЕЛЬНОГО УВЕДОМЛЕНИЯ. ИЗОБРАЖЕНИЯ МОГУТ ВКЛЮЧАТЬ В СЕБЯ РАЗЛИЧНЫЕ ВАРИАНТЫ. ФАКТИЧЕСКАЯ ЦВЕТ И ВНЕШНИЙ ВИД ИЗДЕЛИЯ МОГУТ ОТЛИЧАТЬСЯ ОТ ТОГО, ЧТО ПОКАЗАНО НА РИСУНКЕ.