

SHANTUI

Официальный дилер
BEL-DOZER

L18-B2



Модель двигателя: Yunnei 4102Turbo
Общая мощность: 65 кВт при 2400 об/мин
Рабочий вес: 5660 кг
Объем ковша: 1.0m³

ООО «ТПК Белдозер»:

тел./факс: +375 17 555-33-33;
моб.т.: +375 25 770-10-70;
e-mail: info@beldozer.by
Сайт: SHANTUI.BY

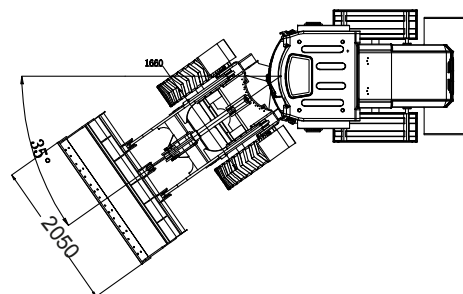
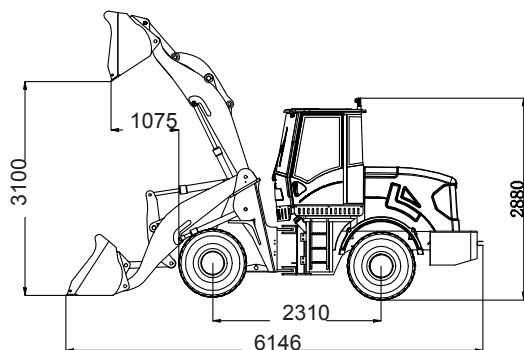
Сервисный центр:

Минский р-н, р-н пос. Колодищи,
тел.: +375 17 285 74 33 (66, 99);
Факс: +375 17 517-00-37

L18-B2 ХАРАКТЕРИСТИКИ

	Единица	L18-B2		Единица	L18-B2
Номинальная	кг	1800	Колесная база	мм	2310
Объем ковша	м³	1.0	Ширина колеи	мм	1570
Рабочий вес	kg	5660	Мин. дорожный просвет	мм	300
Высота выгрузки	мм	3100	Модель двигателя	-	4100 TURBO
Радиус выгрузки	мм	1075	Марка двигателя	-	Yunnei
Модель трансмиссии	-	265F	Номинальная мощность	кВт	65
Режим трансмиссии	-	Гидравлический гидротрансформатор	Ном. частота вращения	об/мин	2400
Пониженная передача	км/ч	6	Модель приводного моста	-	Боковой мост с тяжелыми колесами
Повышенная передача	км/ч	20	Размер шин	-	16/70-20
Макс. угол поворота руля	°	35°	Рабочий тормоз	-	Пневматический и гидравлический
Длина	мм	6146	Стояночный тормоз	-	Дисковый ручной тормоз с суппортом
Ширина	мм	2040	Аккумулятор	А	100
Высота	мм	2880	Толщина стрелы	мм	30
Ширина ковша	мм	2050	Режим управления	-	Механическая одинарная рукоятка

РАЗМЕРЫ, мм



ИНСТРУМЕНТЫ ДЛЯ РАБОТЫ

