

SR28MR-3

СЕРИЯ КОМПАКТОРОВ

SHANTUI
VALUE THAT WORKS

Официальный дилер

BEL-DOZER

ДВИГАТЕЛЬ	WP10G240
НОМИНАЛЬНАЯ МОЩНОСТЬ	178 КВТ ПРИ 2200 ОБ./МИН.
ЭКСПЛУАТАЦИОННАЯ МАССА	28 000 КГ

СДЕЛАЕМ

СТРОИТЕЛЬНЫЕ РАБОТЫ ЛЕГЧЕ



ООО «ТПК Белдозер»:

тел./факс: +375 17 555-33-33;
моб.т.: +375 25 770-10-70;
e-mail: info@beldozer.by
Сайт: SHANTUI.BY

Сервисный центр:

Минский р-н, р-н пос. Колодищи,
тел.: +375 17 285 74 33 (66, 99);
Факс: +375 17 517-00-37

SR28MR-3 КОМПАКТОР**BEL-DOZER**

ТЕХНИЧЕСКИЕ ХАРАКТЕРИСТИКИ

ДВИГАТЕЛЬ

Модель	Weichai WP10G240
Количество цилиндров	6
Тип	4-тактный, прямой впрыск, водяное охлаждение
Система подачи воздуха	с турбонаддувом
Диаметр цилиндров / Ход поршня	126 мм / 130 мм
Рабочий объем	9,726 л
Номинальная мощность	178 кВт при 2200 об./мин.
Макс. крутящий момент	1100 Н·м
Номинальный расход топлива	212 г/кВт·ч
Механизм воздушного фильтра	2-ступенчатый, сухой

ТРАНСМИССИЯ

Тип	механический, полноприводный
Ведущий мост	сухой
Коробка передач	электрогидравлическое управление, POWER SHIFT
Ширина	1110 мм
Диаметр	1700 мм
Количество кулачков	50
Высота кулачка	200 мм
Ширина	900 мм
Диаметр	1700 мм
Количество кулачков	40
Высота кулачка	200 мм
Преодолеваемый уклон	100%

СИСТЕМА РУЛЕВОГО УПРАВЛЕНИЯ

Тип	гидравлическая, шарнир поворота
Угол поворота	± 36°
Угол качания	± 8°
Мин. радиус поворота (наружный)	7250 мм
Мин. радиус поворота (внутренний)	3590 мм

ТОРМОЗНАЯ СИСТЕМА

Рабочий тормоз	пневмогидравлический, дисковые тормоза
Стояночный тормоз	барабанные тормоза

ОТВАЛ

Ширина	3660 мм
Высота	1800 мм
Объем призмы волочения	12 м³
Макс. высота подъема	1146 мм
Макс. глубина резания	150 мм

СКОРОСТЬ

Вперед (I, II, III)	4,82 км/ч; 7,66 км/ч; 11,6 км/ч
Назад (I, II)	4,82 км/ч; 7,66 км/ч

ЗАПРАВочНЫЕ ЕМКОСТИ

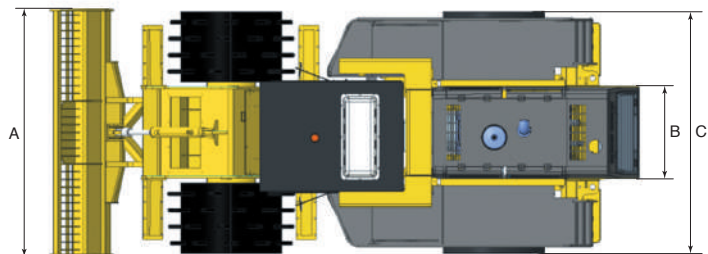
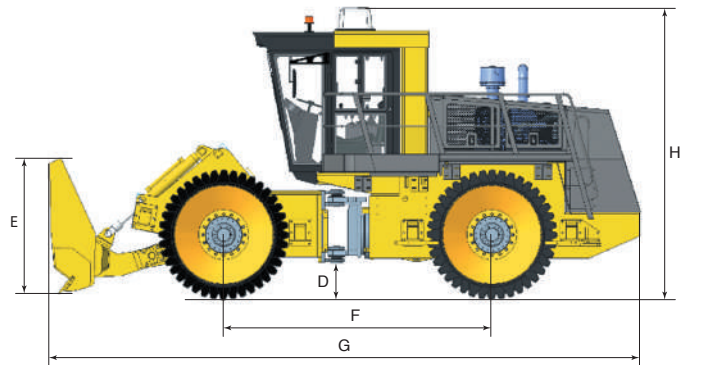
Топливный бак	450 л
Гидравлический бак	130 л
Бак системы пылеподавления и дегазации	164 л
Охлаждающая жидкость	60 л

ЭЛЕКТРИЧЕСКАЯ СИСТЕМА

Аккумулятор	2x12 В, 105 Ач
Генератор	28 В, 70 А
Стартер	24 В, 7,5 кВт

МАССА

Эксплуатационная масса	28 000 кг
Нагрузка на заднюю ось	14 000 кг
Нагрузка на переднюю ось	14 000 кг

**ГАБАРИТНЫЕ РАЗМЕРЫ**

A	3660 мм
B	1290 мм
C	3310 мм
D	435 мм
E	1800 мм
F	3500 мм
G	7940 мм
H	3960 мм