

SHANTUI

VALUE THAT WORKS

L55B5-AGRI

СЕЛЬСКОХОЗЯЙСТВЕННЫЙ
ПОГРУЗЧИК

Официальный дилер

BEL-DOZER

ДВИГАТЕЛЬ	WEICHAИ WD10G220E23
МОЩНОСТЬ	162 кВт/2000 об
ЭКСПЛУАТАЦИОННАЯ МАССА	18500 кг(С захватом) / 17440 кг(с ковшом)
ГРУЗОПОДЪЕМНОСТЬ	5.5 Т

СДЕЛАЕМ УБОРКУ УРОЖАЯ ПРОЩЕ!



ООО «ТПК Белдозер»:

тел./факс: +375 17 555-33-33;
моб.т.: +375 25 770-10-70;
e-mail: info@beldozer.by
Сайт: SHANTUI.BY

Сервисный центр:

Минский р-н, р-н пос. Колодищи,
тел.: +375 17 285 74 33 (66, 99);
Факс: +375 17 517-00-37

L55B5-AGRI ТЕХНИЧЕСКИЕ ХАРАКТЕРИСТИКИ СЕЛЬСКОХОЗЯЙСТВЕННЫЙ ПОГРУЗЧИК

Официальный дилер

BEL-DOZER

ДВИГАТЕЛЬ	
Экологический стандарт	Tier 2 / Stage II
Марка	Weichai
Модель	WD10G220E23
Мощность	162 кВт (220 л.с.) /2000 об.
Макс. крутящий момент	900 Н·м
Рабочий объём	9.726 Л
Количество цилиндров	6
Система подачи воздуха	Трубнонаддув

ХАРАКТЕРИСТИКИ СТРЕЛЫ	
Статическая опрокидывающая нагрузка(в полном положении)	11000 кг
Макс. сила подъёма	185 кН
Макс. угол выгрузки	45°

ТРАНСМИССИЯ	
Коробка передачи	Планетарная
Гидротрансформатор	Одноступенчатый, четырёхэлементный
Максимальная скорость, передняя	40 км/ч
Максимальная скорость, задняя	15 км/ч
Количество передачи, передняя	2
Количество передачи, задняя	1

МОСТЫ	
Дифференциал переднего моста	Обычный
Дифференциал заднего моста	Обычный
Угол колебания моста	±12°

РУЛЕВОЕ УПРАВЛЕНИЕ	
Тип рулевого управления	Шарнирно-сочленённый
Давление рулевой системы	18 Мпа

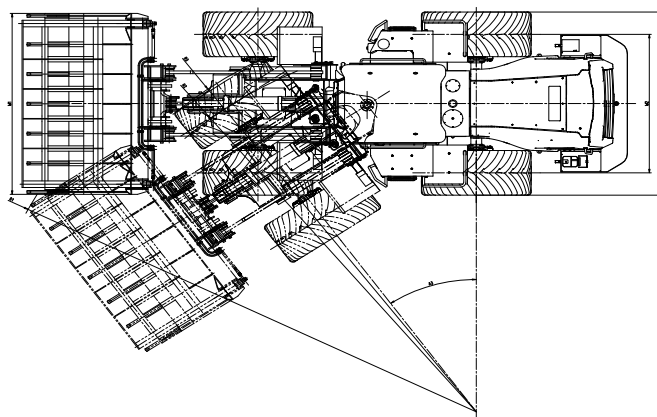
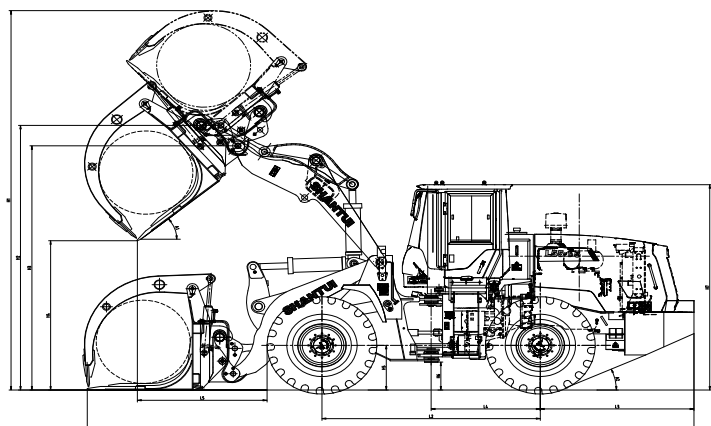
ТОРМОЗНАЯ СИСТЕМА	
Тип тормоза хода	Дисковый тормоз
Способ тормоза хода	Пневмо-гидравлический
Тип стояночного тормоза	Управление гибкой осью
Способ стояночного тормоза	Механический

ШИНЫ	
Тип шин	750/65R26

ГИДРАВЛИЧЕСКАЯ СИСТЕМА	
Тип рабочего насоса	Шестеренный насос
Давление системы	18 Мпа
Время подъёма стрелы	5.5 с.
Длительность рабочего цикла	11.5 с.

ЗАПРАВОЧНЫЕ ОБЪЁМЫ	
Топливный бак	300 Л
Гидравлический бак	170 Л
Картер двигателя	20 Л
Мост(одностороний)	27 Л X2
Трансмиссия	45 Л
Охлаждающая жидкость	60 кг

ГАБАРИТ	С сенозахватом	С ковшом 4м³
Длина	9120 мм	8350 мм
Ширина(по колесам)	3075 мм	3075 мм
Высота	3450 мм	3450 мм
Колёсная база	3250 мм	3250 мм
Межцентровое расстояние колес	2325 мм	2325 мм
Мин. клиренс	440 мм	440 мм
Поворотный угол	35°	35°
Радиус разворота(наружная сторона передней шины)	6745 мм	6745 мм
Радиус разворота(центр передней шины)	6370 мм	6370 мм
Радиус разворота(кромка ковша)	7545 мм	7360 мм
Вылет кромки	1890 мм	1335 мм
Высота разгрузки	2290 мм	2825 мм
Высота шарнира ковша	4100 мм	4100 мм
Эксплуатационная масса	18500 кг	17440 кг
Объем ковша	/	4м³
Ширина ковша	/	3050 мм
Ширина сенозахвата	2970 мм	/



* ТЕХНИЧЕСКИЕ ХАРАКТЕРИСТИКИ МОГУТ БЫТЬ ИЗМЕНЕНЫ БЕЗ ПРЕДВАРИТЕЛЬНОГО УВЕДОМЛЕНИЯ. ИЗОБРАЖЕНИЯ МОГУТ ВКЛЮЧАТЬ В СЕБЯ РАЗЛИЧНЫЕ ВАРИАНТЫ. ФАКТИЧЕСКАЯ ЦВЕТ И ВНЕШНИЙ ВИД ИЗДЕЛИЯ МОГУТ ОТЛИЧАТЬСЯ ОТ ТОГО, ЧТО ПОКАЗАНО НА РИСУНКЕ.