

SHANTUI

Официальный дилер
BEL-DOZER

SRD13-C6

Тандемный каток



Модель двигателя: Cummins QSB4.5-C160-30
Полная мощность: 119кВт при 2200 об/мин
Рабочий вес: 13,000 кг

ООО «ТПК Белдозер»:

тел./факс: +375 17 555-33-33;
моб.т.: +375 25 770-10-70;
e-mail: info@beldozer.by
Сайт: SHANTUI.BY

Сервисный центр:

Минский р-н, р-н пос. Колодищи,
тел.: +375 17 285 74 33 (66, 99);
Факс: +375 17 517-00-37

SRD13-C6 СПЕЦИФИКАЦИИ

ДВИГАТЕЛЬ

Модель	Cummins QSB4.5-C160-30
Количество цилиндров	4
Тип	4-тактный, водяное охлаждение
Нагнетание	Турбонаддув
Диаметр цилиндра x ход поршня	107x124мм
Рабочий объем	4.5л
Полная мощность	119кВт при 2200 об/мин
Макс. крутящий момент	624Нм при 1500 об/мин
Расход топлива	224г/кВт.ч
Выбросы	China-III

СИЛОВАЯ ПЕРЕДАЧА

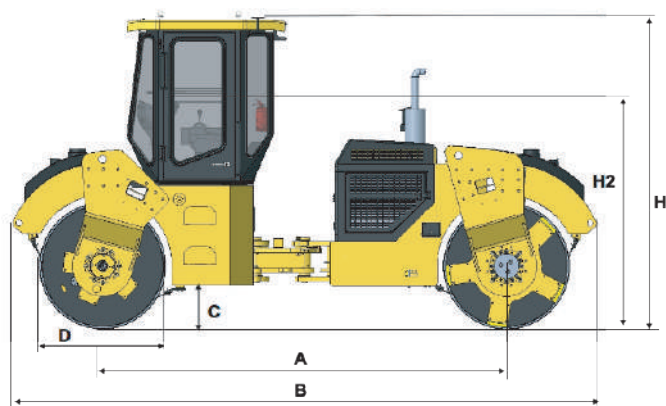
Насос привода	Насос с регулируемым объемом
Мотор привода	Мотор с регулируемым объемом
Приводной мотор	Насос с регулируемым объемом
Мотор вибрации	Мотор с постоянным объемом
Макс. способность подъема	35%

ВАЛЕЦ (ПЕРЕДНИЙ/ЗАДНИЙ)

Ширина	2130мм
Диаметр	1300мм
Толщина стенки вальца	19мм
Частота, высокая	50Гц
Частота, низкая	40Гц
Амплитуда, высокая	0.8мм
Амплитуда, низкая	0.35мм
Макс. центробежная сила	140кН
Мин. центробежная сила	90кН

РУЛЕВОЕ УПРАВЛЕНИЕ

Тип	Гидравлическое управление, шарнирное
Угол поворота	±30°
Угол качания	±5°
Мин. радиус поворота	6700мм



ТОРМОЗА

Рабочий тормоз	Гидравлический тормоз
Стояночный тормоз	Многодисковый тормоз
Аварийный тормоз	Гидравлический тормоз

СКОРОСТЬ

Вперед: 1,2	0-6.0/0-11.0км/ч
Назад: 1,2	0-6.0/0-11.0км/ч

ЕМКОСТЬ

Топливный бак	60л
Бак гидравлического масла	230л
Картер двигателя	18л
Валец	22л
Бак для поливной воды	900л
Охлаждающая жидкость	27л

ЭЛЕКТРИЧЕСКАЯ СИСТЕМА

Аккумулятор	2X12V, 70Ач
Генератор	24V 70A
Стартер	24V, 6кВт

ВЕС

Рабочий вес	13000кг
Нагрузка на передний валец	6500кг
Нагрузка на задний валец	6500кг
Статическая линейная нагрузка (передний валец)	300Н/см
Статическая линейная нагрузка (задний валец)	300Н/см

ГАБАРИТНЫЕ РАЗМЕРЫ

A	3700мм
B	5100мм
C	260мм
D	1300мм
E	2280мм
F	2130мм
H	3260мм
H2	2230мм

