

SE75

СЕРИЯ ЭКСКАВАТОРОВ

SHANTUI

VALUE THAT WORKS

Официальный дилер

BEL-DOZER

ДВИГАТЕЛЬ	КУБОТА V3307T
НОМИНАЛЬНАЯ МОЩНОСТЬ	48,9 кВт при 2000 об/мин
ЭКСПЛУАТАЦИОННАЯ МАССА	7650 кг

СДЕЛАЕМ

СТРОИТЕЛЬНЫЕ РАБОТЫ ЛЕГЧЕ



ООО «ТПК Белдозер»:

тел./факс: +375 17 555-33-33;
моб.т.: +375 25 770-10-70;
e-mail: info@beldozer.by
Сайт: SHANTUI.BY

Сервисный центр:

Минский р-н, р-н пос. Колодищи,
тел.: +375 17 285 74 33 (66, 99);
Факс: +375 17 517-00-37

SE75 ЭКСКАВАТОР

ТЕХНИЧЕСКИЕ ХАРАКТЕРИСТИКИ

ДВИГАТЕЛЬ	
Модель	Kubota V2607 T
Тип	водяное охлаждение, прямой впрыск, турбонаддув
Количество цилиндров	4
Экологический стандарт	Tier 3 / Stage III
Рабочий объем	3,331 л
Номинальная мощность	48,9 кВт при 2000 об/мин

ГИДРАВЛИЧЕСКАЯ СИСТЕМА	
Тип	поршневый насос с регулируемой производительностью
Производительность гидравлического потока	160 л/мин

УСИЛИЕ КОПАНИЯ (ISO 6015)	
Усиление копания ковша	66 кН
Усиление копания рукояти	44 кН

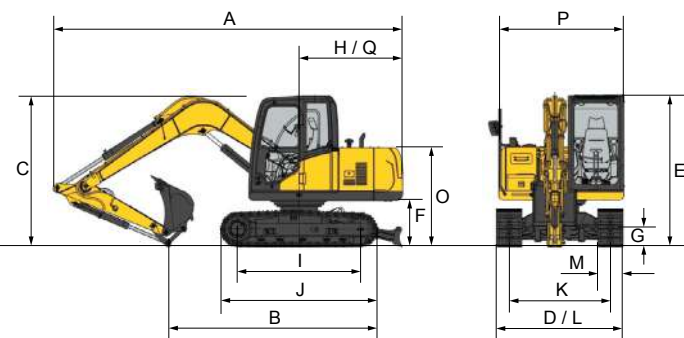
КОВШ	
Тип	обратный ковш
Объем ковша	F 0,32 м ³
Ширина ковша	G 860 мм

ХОДОВАЯ СИСТЕМА	
Тип	поршневой мотор с регулируемой производительностью
Кол-во опорных катков	2x5
Кол-во поддерживающих катков	2x1
Кол-во башмаков	2x39
Ходовая скорость	2,9 км/ч / 4,8 км/ч
Тяговое усилие	86,5 кН
Преодолеваемый уклон	70% (35°)

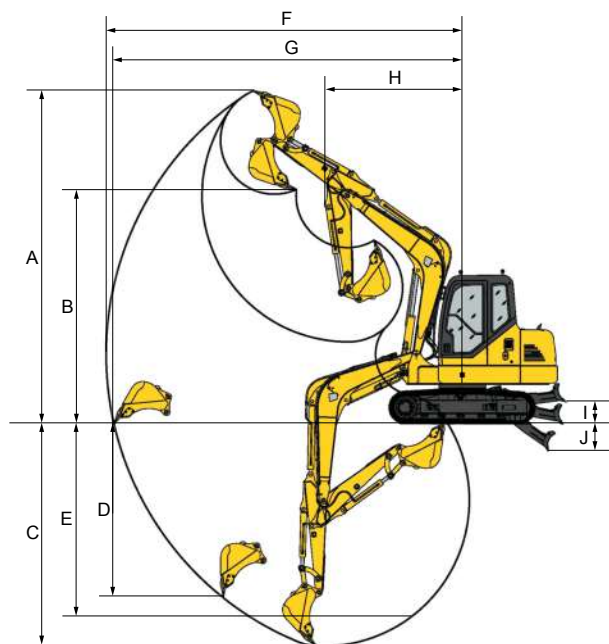
ПОВОРОТНАЯ СИСТЕМА	
Тип поворотного насоса	пластинчато-поршневой мотор
Скорость поворота платформы	0-11 об/мин
Тип торможения	сброс давления, механическое торможение

ЗАПРАВочНЫЕ ЕМКОСТИ	
Топливный бак	150 л
Жидкость охлаждения	11 л
Моторное масло	11 л
Гидробак	75 л
Гидросистема	145 л

ЭКСПЛУАТАЦИОННАЯ МАССА И УДЕЛЬНОЕ ДАВЛЕНИЕ НА ЗЕМЛЕ	
Ширина башмака	450 мм
Удельное давление на грунт	34 кПа
Эксплуатационная масса	7560 кг



РАБОЧИЙ ДИАПАЗОН (СТРЕЛА: 3710мм / РУКОЯТЬ: 1650мм)		
A	Макс. высота копания	6945 мм
B	Макс. высота разгрузки	4895 мм
C	Макс. глубина копания	4120 мм
D	Макс. вертикальная глубина копания	3620 мм
E	Макс. глубина копания котлована с плоским дном длиной 2500 мм	3770 мм
F	Макс. радиус копания	6360 мм
G	Макс. радиус копания на уровне земли	6005 мм
H	Мин. радиус поворота рабочего устройства	2040 мм
I	Макс. высота подъема отвала	385 мм
J	Макс. глубина копания отвалом	225 мм



ГАБАРИТНЫЕ РАЗМЕРЫ		
A	Габаритная длина	6240 мм
B	Длина контакта гусеницы с землей (при транспортировке)	3750 мм
C	Габаритная высота по вершине стрелы	2660 мм
D	Габаритная ширина	2260 мм
E	Габаритная высота по кабине	2680 мм
F	Дорожный просвет (из-под противовеса до земли)	825 мм
G	Дорожный просвет	385 мм
H	Радиус поворота хвостовой части платформы	1880 мм
I	База гусеничного хода	2195 мм
J	Длина башмака	2820 мм
K	Колея	1800 мм
L	Ширина гусеницы	2250 мм
M	Ширина башмака	450 мм
O	Высота противовеса	1755 мм
P	Ширина по поворотной платформе	2230 мм
Q	Расстояние от центра поворотной платформы до края противовеса	1850 мм