

SE17SR

SHANTUI
VALUE THAT WORKS

Официальный дилер

BEL-DOZER

СЕРИЯ
ЭКСКАВАТОРОВ

ДВИГАТЕЛЬ	Kubota D902 (Tier 5)
НОМИНАЛЬНАЯ МОЩНОСТЬ	11.8 кВт при 2300 об/мин
ЭКСПЛУАТАЦИОННАЯ МАССА	1800 кг

СДЕЛАЕМ

СТРОИТЕЛЬНЫЕ РАБОТЫ ЛЕГЧЕ



ООО «ТПК Белдозер»:

тел./факс: +375 17 555-33-33;
моб.т.: +375 25 770-10-70;
e-mail: info@beldozer.by
Сайт: SHANTUI.BY

Сервисный центр:

Минский р-н, р-н пос. Колодищи,
тел.: +375 17 285 74 33 (66, 99);
Факс: +375 17 517-00-37

ТЕХНИЧЕСКИЕ ХАРАКТЕРИСТИКИ

ДВИГАТЕЛЬ

Модель	Kubota D902 (Tier 5)
Тип	Трехцилиндровый с непосредственным впрыском
Количество цилиндров	3
Диаметр и ход цилиндра	72mm×73.6mm
Рабочий объем	0.898 л
Номинальная мощность	11.8 кВт при 2300 об/мин

ГИДРАВЛИЧЕСКАЯ СИСТЕМА

Распределитель	Hengli HVSE-09
Гидравлический насос	Hengli HP5VS28
Тип	поршневой насос переменного рабочего объема
Производительность гидравлического потока	64.4 л/мин

УСИЛИЕ КОПАНИЯ (ISO 6015)

Длина стандартного стрелы	1828 мм
Длина рукояти стандартная/удлиненная	950мм / 1130мм
Усилия копания ковша	16 кН
Усилия копания рукояти	9.5 кН

КОВШ

Тип	Стандартный ковш
Объем ковша	0,04 м³
Ширина ковша	450 мм

ХОДОВАЯ СИСТЕМА

Ходовой мотор	Aidi FTM01A
Кол-во опорных катков	3x2
Кол-во поддерживающих катков	нет
Кол-во башмаков	37x2
Ходовая скорость	2.2/4.3 км/ч
Тяговое усилие	18 кН
Преодолеваемый уклон	58%
Клиренс	145

ПОВОРОТНАЯ СИСТЕМА

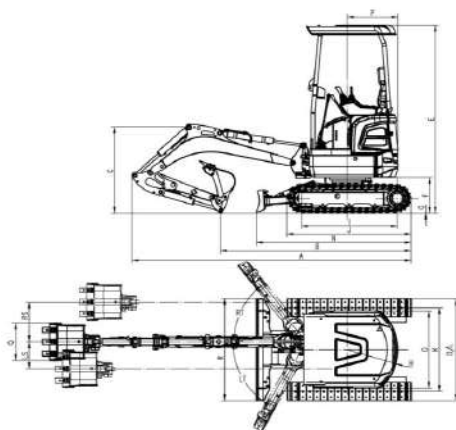
Поворотный мотор	DANFOSS
Поворотный мотор Модель	SW2.5K-195
Частота вращения платформы	0~9.5 об/мин

ЗАПРАВочНЫЕ ЕМКОСТИ

Топливный бак	19 л
Жидкость охлаждения	5 л
Объем двигателя	3.7 л
Гидробак	13.7 л
Объем системы	21.5 л

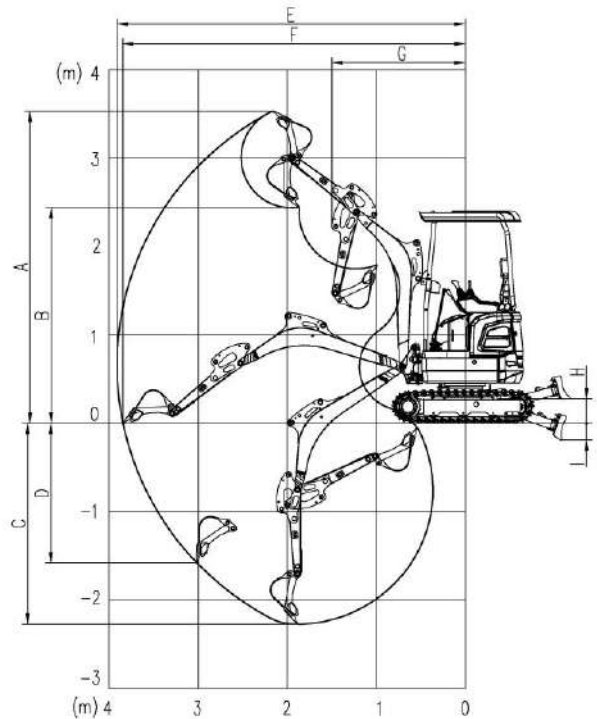
ЭКСПЛУАТАЦИОННАЯ МАССА И УДЕЛЬНОЕ ДАВЛЕНИЕ НА ЗЕМЛЕ

Ширина башмака	230 мм
Удельное давление на грунт	29 кПа
Эксплуатационная масса	1800 кг



РАБОЧИЙ ДИАПАЗОН

A	Макс. высота копания	3535 мм
B	Макс. высота выгрузки	2445 мм
C	Макс. глубина копания	2270 мм
D	Макс. вертикальная глубина копания	1910 мм
E	Макс. глубина копания при копани горизонтальной плоскости 2500мм	1520 мм
F	Макс. расстояние копания	3910 мм
G	Горизонтальная Макс. расстояние копания	3845 мм
H	Макс. высота подъема отвала	280 мм
I	Макс. глубина резания отвала	190 мм



ГАБАРИТНЫЕ РАЗМЕРЫ

A	Длина	3575 мм
B	Длина на земле(при доставке)	2440 мм
C	Высота (до вершины стрелы)	1105 мм
D	Ширина	990/1300 мм
E	Высота (до верха кабины)	2405 мм
F	Клиренс противовеса	460 мм
G	Микс. Клиренс	145 мм
H	Радиус поворота хвоста	650 мм
I	Колесная база гусениц	1230 мм
J	Длина гусениц	1593 мм
K	Колея	760/1070 мм
L	Ширина гусеницы	990/1300 мм
M	Ширина башмаков	230 мм
O	Высота капота	-
P	Ширина поворотной платформы	990 мм
Q	Расстояние от центра вращения до заднего конца	650 мм